

Montagevejledning

Tacer Clip-in



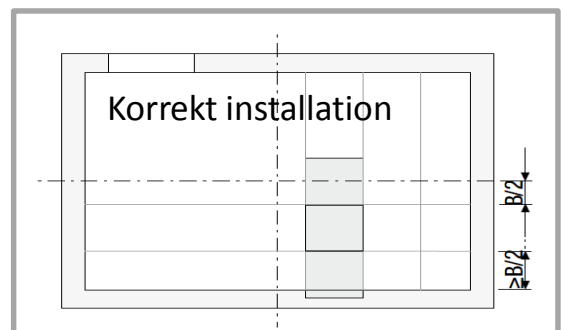
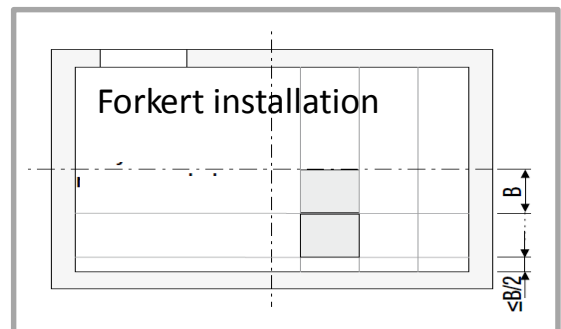
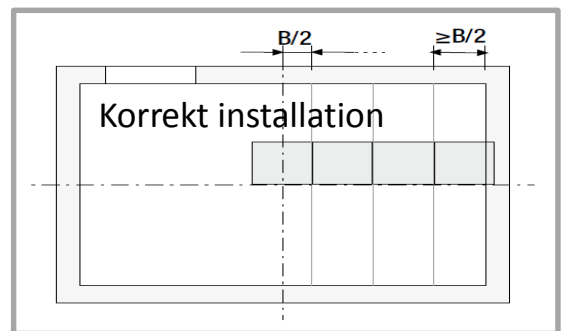
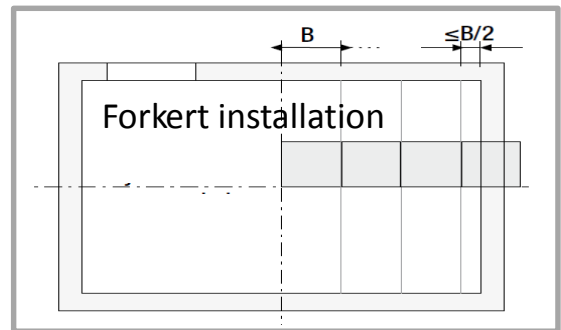
Symmetri

Inden montage påbegyndes skal man vurdere rummets bredde og længde, således den bedste symmetri opnås i rummet samt at der tages hensyn til eventuelle installationer i loftet.

Opmål og afmærk hovedskinnerne så der er symmetri i tilskæringsplader ved kanter.

Det bedste resultat opnås ved at starte fra midten (center) af rummet, og montere ud mod begge sider. På denne måde opnås ens symmetri ved kanttilpasning, hele vejen rundt.

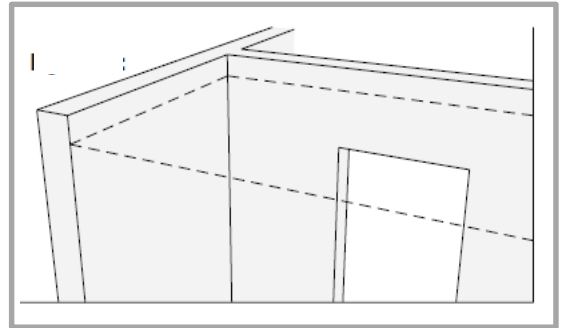
Tilpasningsstykker bør ikke være mindre end 150mm.



Opmåling

Afmærk rummets lofthøjde (på væg til kantskinne) samt placering af ophæng for bæreprøfer.

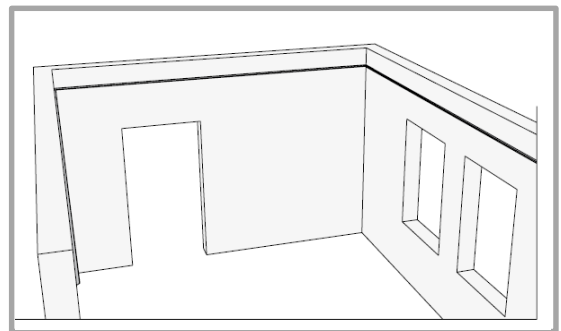
Brug så vidt muligt laser til afsætning af ovenstående



Kantskinne

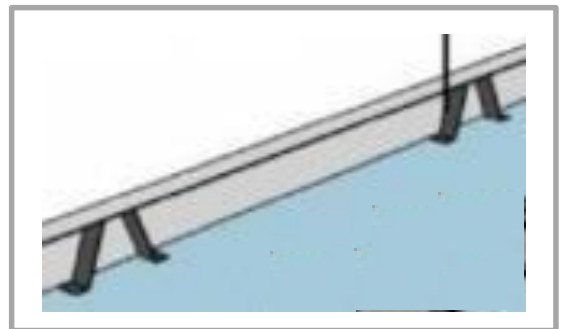
Kantskinner fastgøres med max. 400 mm pr. skrue.

Ende/tilpasning stykker – mod tilstødende væg – bør ikke være mindre end 500mm, hvilket giver det pæneste resultat.



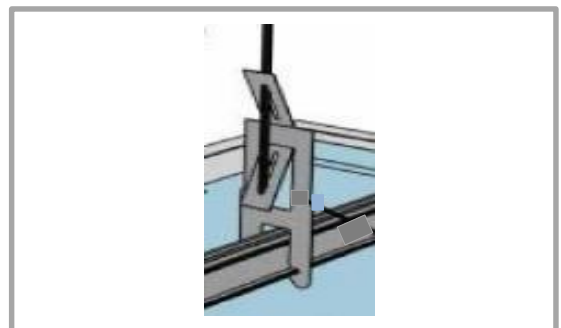
Kantliste

Som kantskinne anvendes et C-profil med tilhørende klemindlæg til at fastholde metalkassetten i kantskinne. Ønskes i stedet en skyggeeffekt, anvendes en skyggekantskinne.



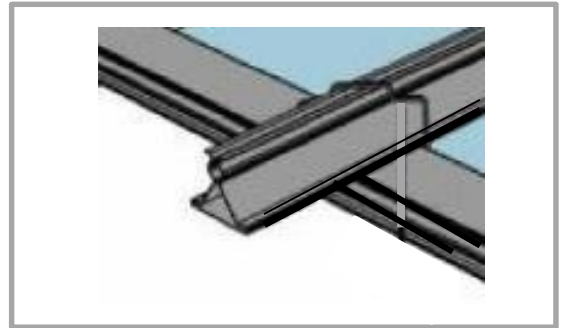
Ophæng

Stroplåsen monteres i primærskinnen. Herefter monteres øjekrog i stroplåsen. Afstand mellem ophæng må maksimalt være 1200mm. De yderste ophæng placeres maksimalt 300mm fra væggen .



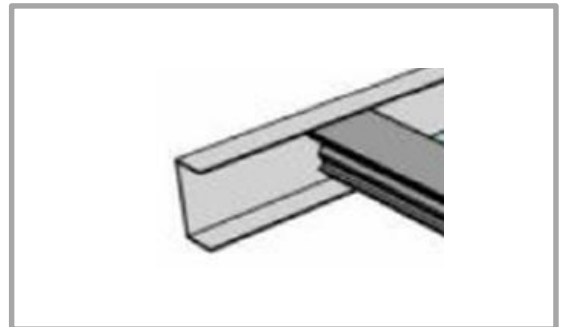
Koblingsbeslag

Beslaget monteres på to Clip-in bæreskinne trekantprofilet som ligger ryg mod ryg..
Trekantprofilerne er herved sammenkoblet.



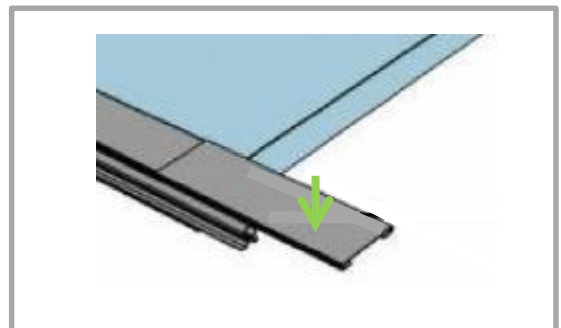
Kantløsning

Clip-in Bæreskinne trekantprofilet monteres så det hviler inden i kantskinne.
Primærskinne trekantprofilet monteres så den hviler oven på kantskinne. Kassetterne låses i kantskinne med klemindlæg.

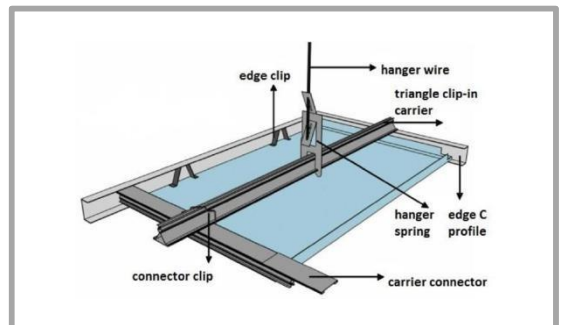


Clip-in bæreskinne

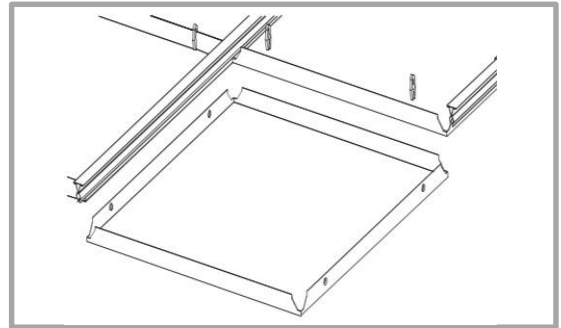
Clip-in Bæreskinne trekantprofilet samles med en laske. Skinne enderne samles i lasken, så der er en afstand på 3mm for ekspansion.



Bæresystemet af dobbelt trekantprofiler er nu klar til montage af loftplader.

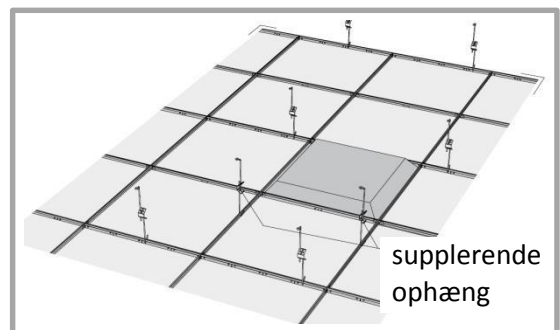


Kassetterne klemmes nu op i bæreskinneerne, uden brug af værktøj. Hver enkel kassette kan nemt og enkelt demonteres ved at bruge et nedtagingsværktøj.

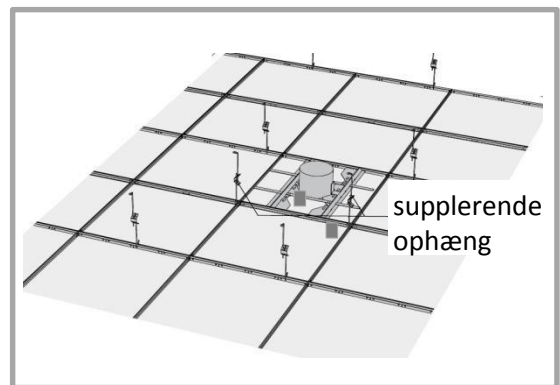


Integrationer

Bæresystemet med dobbelt liggende trekantprofil kan bære indbygningsarmaturer med en vægt på op til 2kg per 600x600 felt. Ved vægt fra 2kg per felt og op skal der monteres supplerende ophæng, som illustreret.

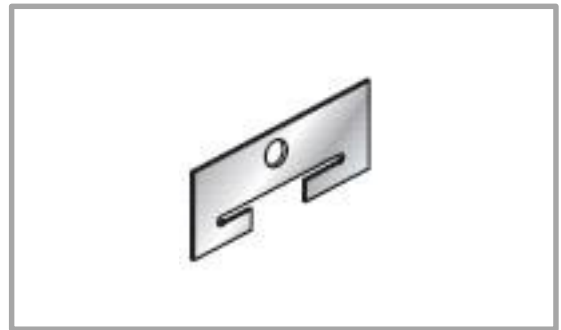


Der kan ikke foretages installationer direkte i kassetterne. Er det påkrævet skal integrationerne understøttes af eventuelt indlægsplader eller aflastningsplader, der tilpasses således at vægten fordeles til hele kassetten eller aflastes på de 2 bæreskinne. Aflastningsplader og indlægsplader skal ligeledes suppleres med supplerende ophæng hvis det er nødvendigt.

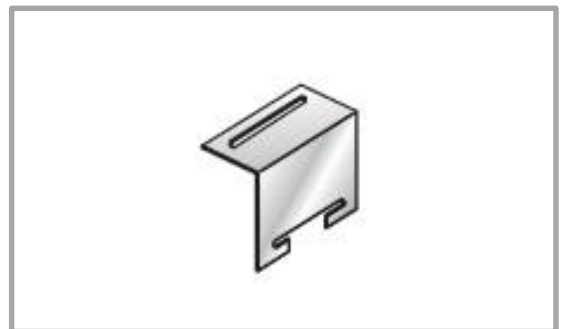


Tilbehør

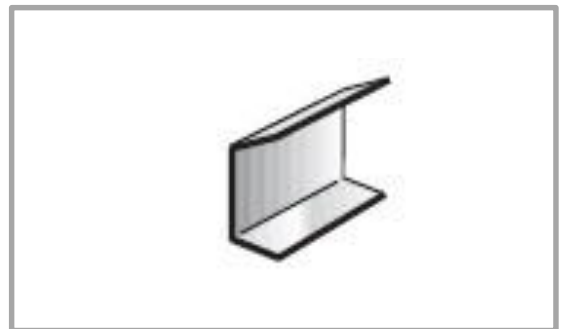
Klips for direkte montage af Clip-in
Bæreskinne Trekantprofil.



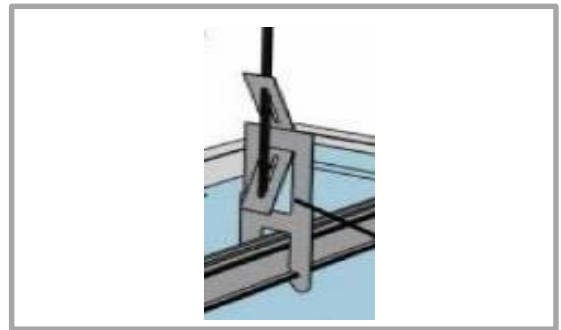
Klips for direkte montage af Clip-in
Bæreskinne Trekantprofil.



Klemindlæg



Justerbar ophæng i forskellig længder fra 120 til 1000mm. Leveres usamlet.

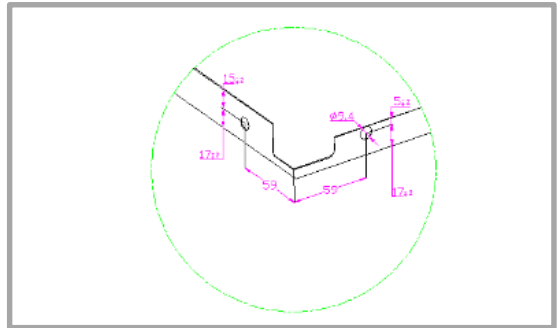
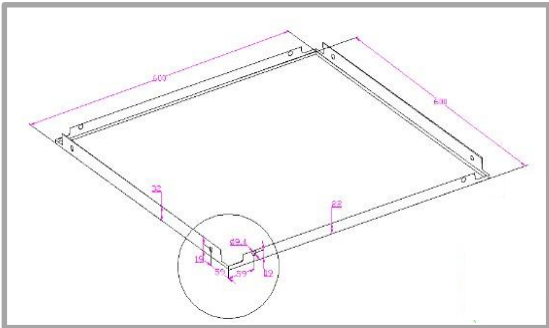
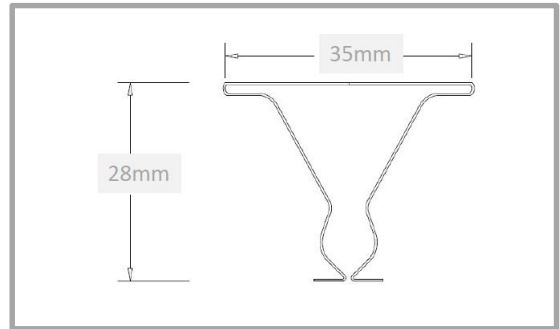
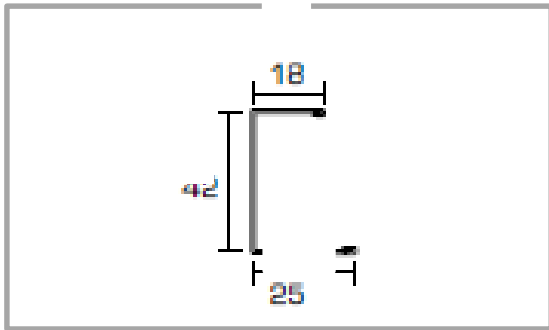


Halv Clip-in bæreskinne anvendes til kant afslutning hvor der afsluttes med hele kassetter.



Værktøj for at demontere Clip-in kassetter. Kassetterne kan nedtages ved at føre nedtagingsværktøjet op i fugen mellem de to kassetter tæt ved et kassette hjørne. Kassetten demonteres ved at trække forsigtigt.





System opbygning

- 1) Loftplade
- 2) Clip-in primærskinne
- 3) Laske til primærskinne
- 4) Clip-in Bæreskinne Trekantprofil

- 5) Laske for Clip-in skinne
- 6) Koblingsbeslag
- 7) Stroplås til primærskinne
- 8) Øjekrog
- 9) Kantskinne C-profil

