

Montagevejledning

Skjult T-skinne system



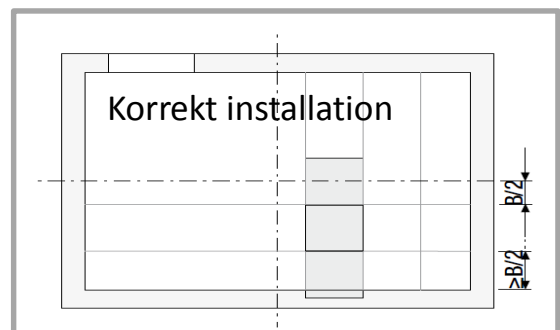
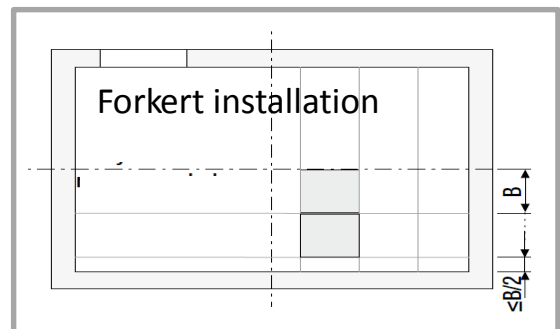
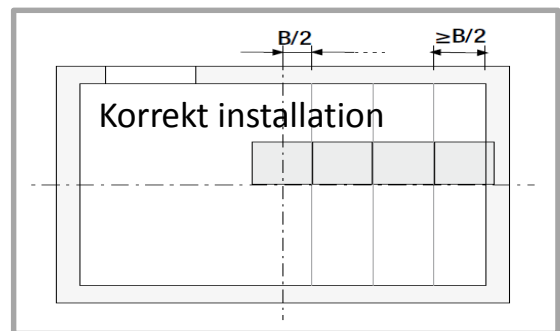
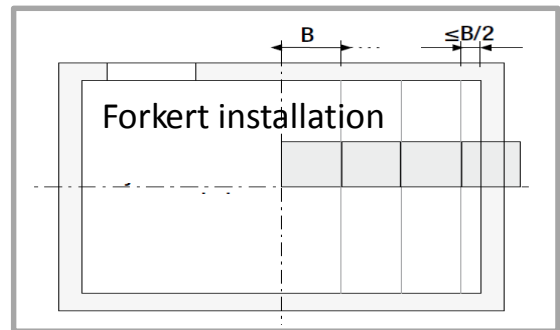
Symmetri

Inden montage påbegyndes skal rummets bredde og længde vurderes, således den bedste symmetri opnås i rummet samt at der tages hensyn til eventuelle installationer i loftet.

Opmål og afmærk hovedskinnerne så der er symmetri i tilskæringsplader ved kanter.

Det bedste resultat opnås ved at starte med opmålingen fra midten (center) af rummet. På denne måde opnås ens symmetri ved kanttilpasning, hele vejen rundt.

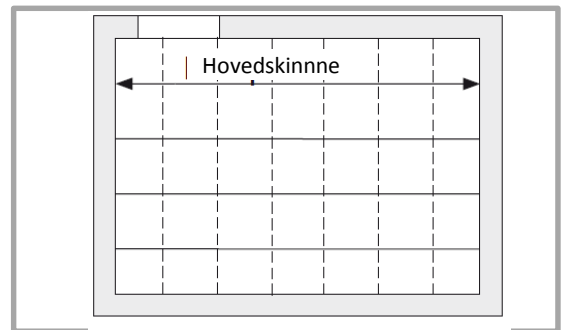
Tilpasningsstykker bør ikke være mindre end 150mm.



Hovedskinner

Det anbefales at hovedskinnerne monteres i rummets længderetning med en afstand på 600mm.

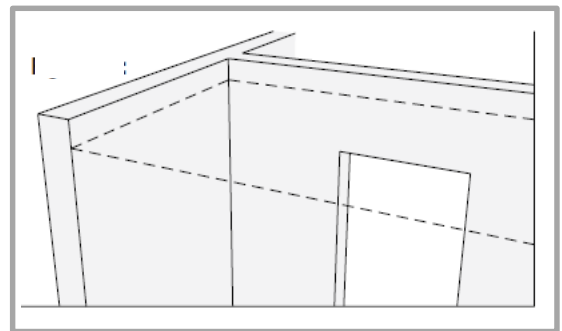
Tilpasning af hovedskinnerne afpasses så ende stykker mod væg ikke bliver for korte.



Opmåling

Afmærk rummets lofthøjde (på væg til kantskinne) samt placering af ophæng for hovedskinner.

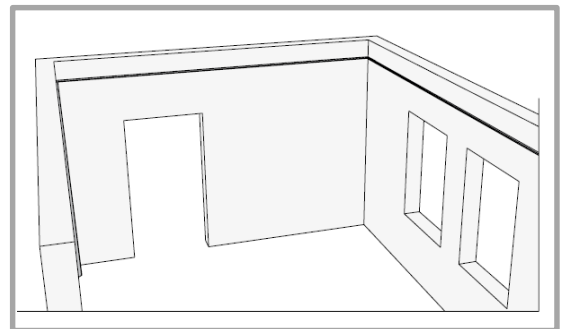
Brug så vidt muligt laser til afsætning af ovenstående.



Kantskinne

Kantskinner fastgøres med max. 400 mm pr. skrue.

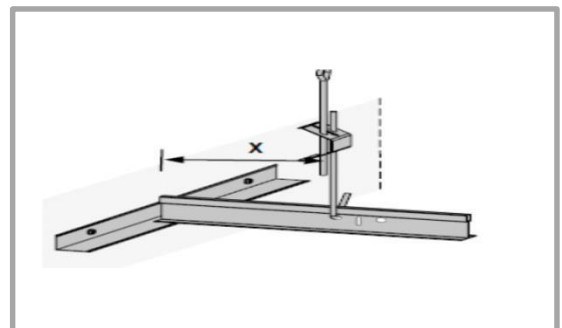
Ende/tilpasning stykker – mod tilstødende væg – bør ikke være mindre end 500mm, hvilket giver det pæneste resultat.



Ophæng v. format 600x600

Herefter monteres ophæng med maksimum 1200 mm i længderetning af hovedskinnerne.

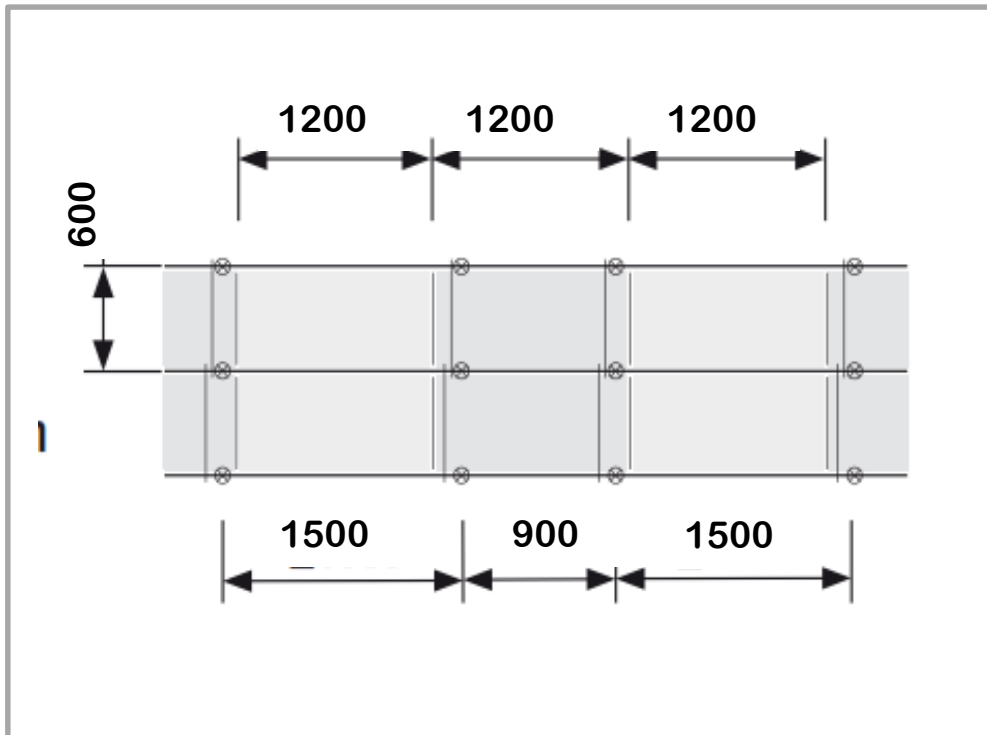
Anbring de yderste ophæng max. 300mm fra væggen (X= max.300 mm) for ikke at belaste kantskinnen for meget.



Ophæng v. format 600x1200

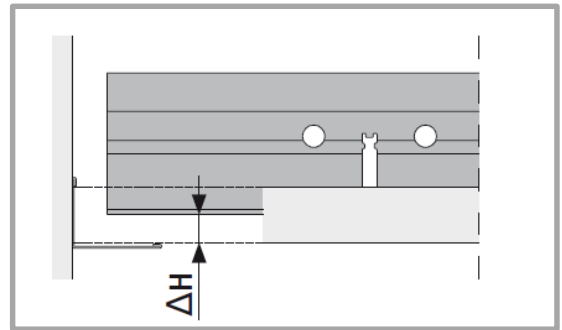
Hvis der skal installeres format 600 x 1200 bør ophængs placering tages i betragtning, fra starten af montagen (placering af loftanker). Det er vigtigt at sikre, at hver anden plade installeres uden et ophæng eller afstandsprofil der kan hindre nedtagning.

Dette gøres ved at placere ophæng med en afstand på henholdsvis 900 og 1500mm som vis på princip nedenfor



Kantløsning

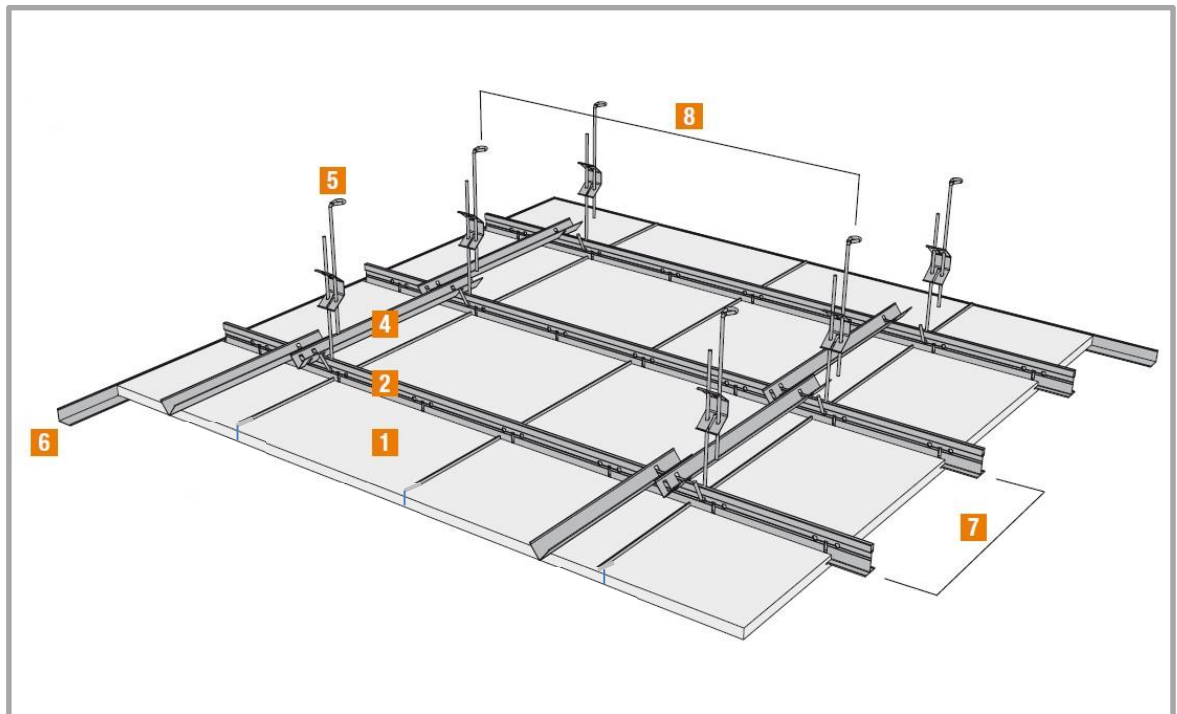
D kant, løsning med vinkelkantliste.
Hovedskinnen skal installeres 9mm højre end kantskinne ($\Delta H = 9\text{mm}$), for at pladen kan lægge af på kantlisten.

**Distanceprofil**

Distanceprofilerne installeres på hovedskinnerne med en afstand af ca. 1800mm centreret på en plade. 2 ud af 3 plader kan demonteres efter installation.

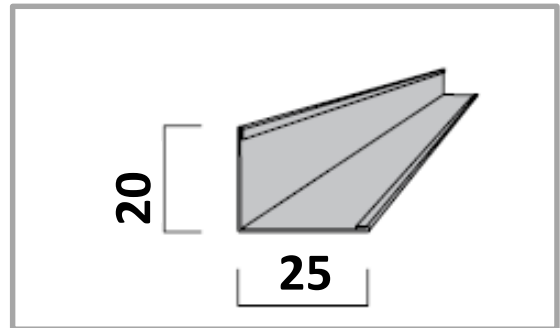
System opbygning

- 1) Loftplade
- 2) Hovedskinne L:3600 H:38mm B:24mm
- 4) Distanceprofil længde 2400mm
- 5) Justerbar strop
- 6) Kantskinne
- 7) Modul Størrelse (normalt 600mm)
- 8) Afstand mellem justerbare stropper 1200mm

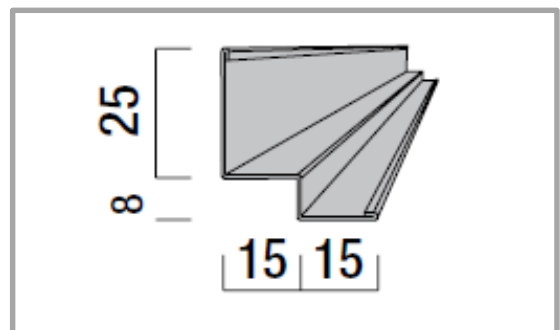


Vinkelkantliste

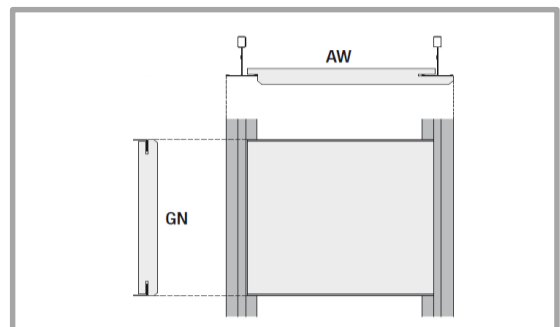
Tripplex vinkelkantliste er asymmetrisk – 20/25mm – således den kan endevendes efter ønske om æstetik. For eksempel ved at bruge 20mm flange ved T-15 skinnemontage.

**Skyggekantliste**

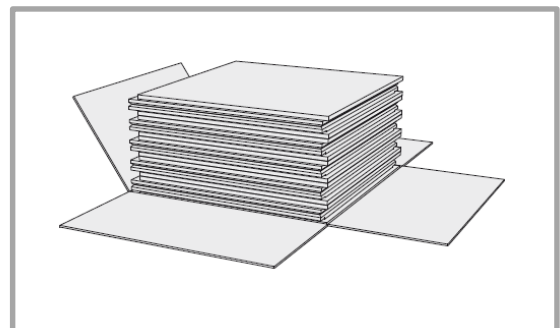
Ønskes i stedet en skyggeeffekt, kan Tripplex skyggekantliste anvendes.

**Loftplader**

Kanter er asymmetriske og monteres med de asymmetriske kanter på hovedskinnerne.

**Håndtering**

Når pladerne skal tages ud af indpakningen åbnes emballagen helt fra alle 4 sider.



Installation af plader

Den første række plader som installeres i hovedskinne retningen skal skæres på fix-mål. Det samme er gældende for den ene af endevæggene i rummet. Pladerne som installeres mod de to øvrige vægge skal skæres i undermål på ca. 10mm.

Start: Fix-mål

Venstre: Fix-mål

Højre: Undermål 10mm

Slut: Undermål 10mm

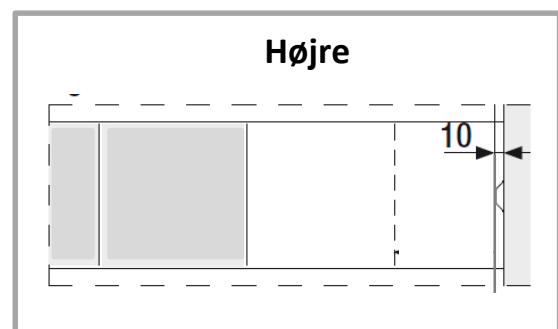
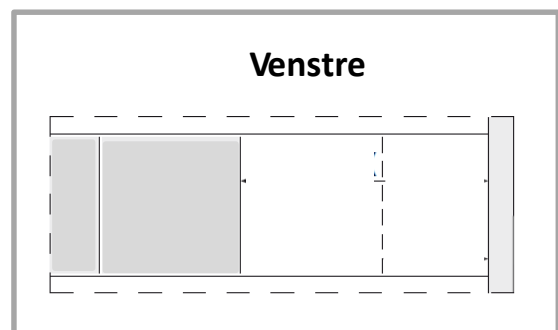
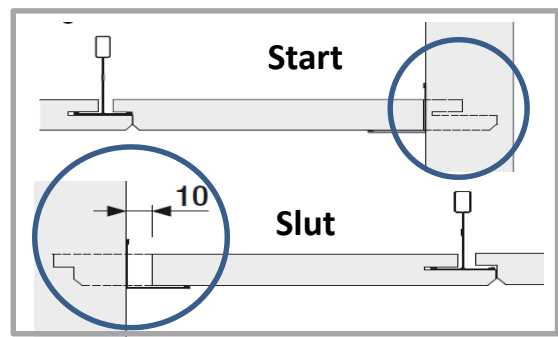
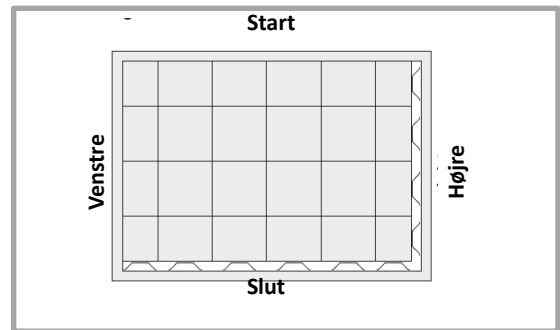
Første række

Tilpasningsstykket som skal skæres på fix-mål skal skæres på den side af pladen der hedder AW. Det er **vigtigt** at den side med recessen (E-kant) bliver den anden side skal skæres bort.

Sidste række

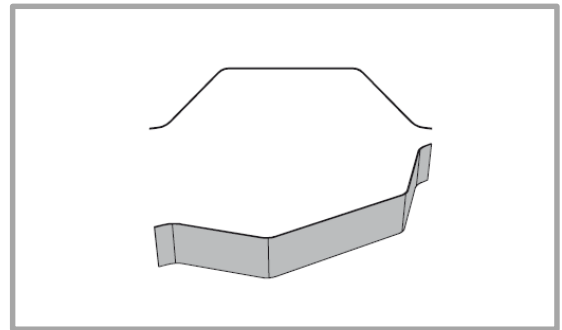
Tilpasningsstykket til den sidste række skal også skæres på den side af pladens som hedder AW. Det er **vigtigt** at den side med recessen (E-kant) skæres bort. Dette tilpasningsstykke skæres i undermål på 10mm og installeres med klemfjeder.

For at montere tilpasningsstykket og den sidste plade i en række - skal den andensidste plade i rækken springes over. Den plade monteres så efter tilpasningsstykket.



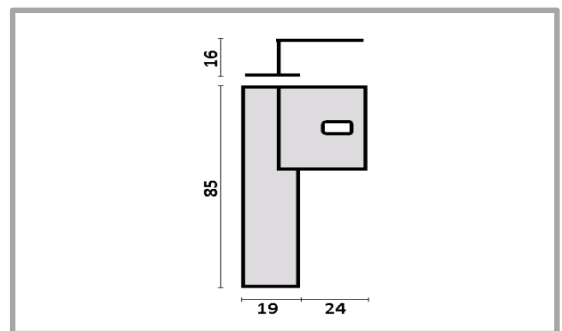
Klemfjeder

Anvendes mellem kantliste og pladen. Der anvendes 1 klemfjeder per plade.

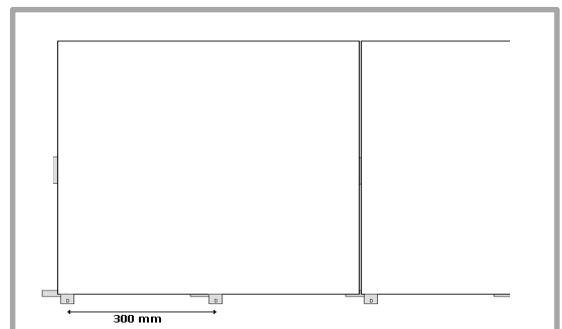


Direkte montage

Montagebeslag til direkte montage. Total konstruktionshøjde på 25 mm.

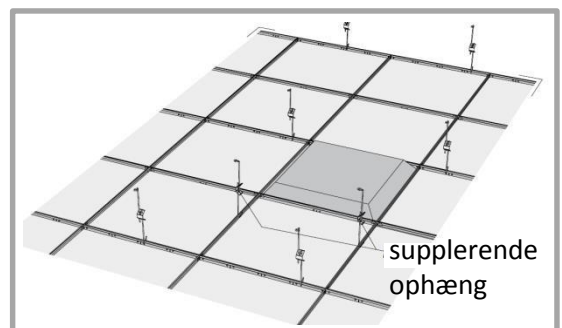


Montagebeslaget fastgøres i underlaget med skruer langs pladekanten pr 300 mm. Montagebeslaget anvendes på den side af pladens som hedder AW.

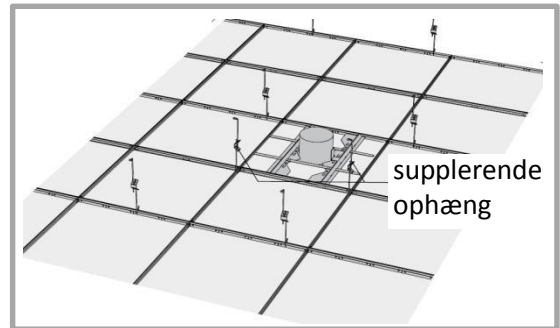


Integrationer

Tripplax Easy Steel Strong skinnesystem kan bære indbygningsarmaturer med en vægt på op til 5 kg per 600x600 felt. Ved vægt fra 5kg per felt og op skal der monteres supplerende ophæng, som illustreret.

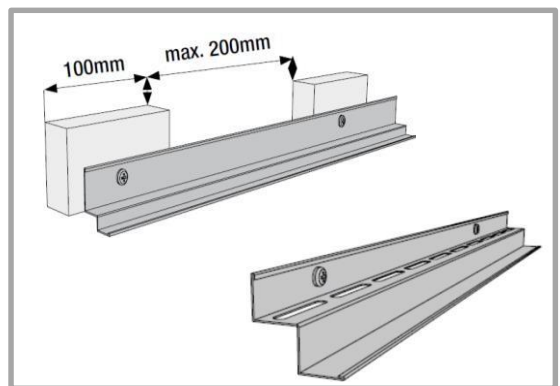


Der kan ikke foretages installationer direkte i loftpladerne. Er det påkrævet skal integrationerne understøttes af eventuelt indlægsplader eller trempler, der tilpasses således de bæres af alle 4 flanger på skinnerne systemet. Trempler og indlægsplader skal ligeledes suppleres med supplerende ophæng.



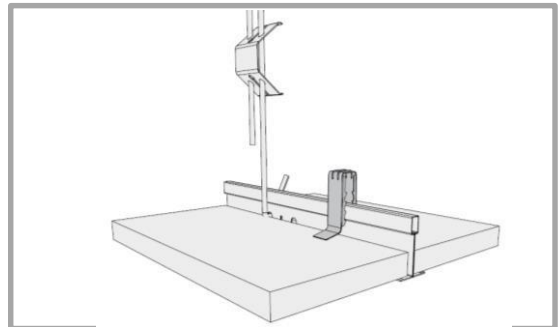
Rum med overtryk eller diffus ventilation

Hvis der er overtryk i rum, eller ønske diffus ventilation kan følgende 2 løsninger anvendes:

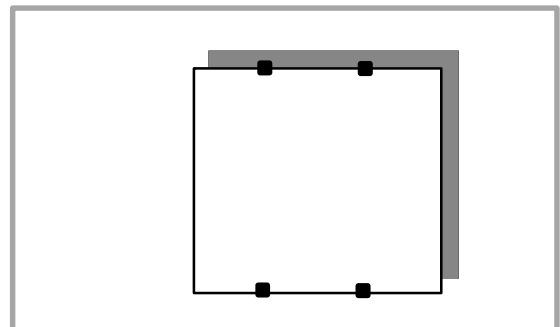


Hygiejne clips (tilkøb til standardsystem)

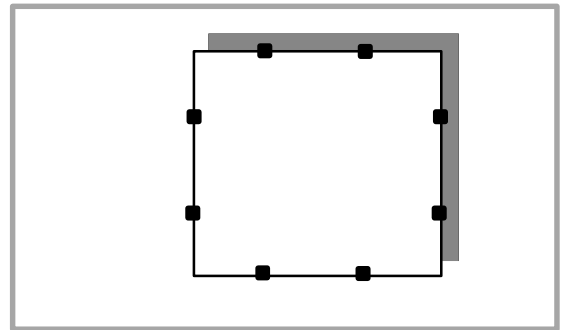
Hvor der er behov for fastgørelse af loftpladerne i systemet, enten pga. over eller undertryk eller hvis loftet skal vaskes nedefra, fastgøres de enkelte plader med Tripplex Hygiejne clips



Lettere belastning
Forbrug: 5,6 stk/m²



Kraftigere belastning
Forbrug: 11,2 stk/m²



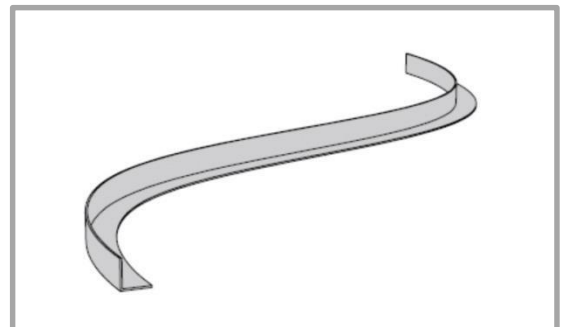
Husk:
Ved montage af hygiejne lofter SKAL
pladerne forsegles på de tilskårne kanter
med Tripplex kantforsegling



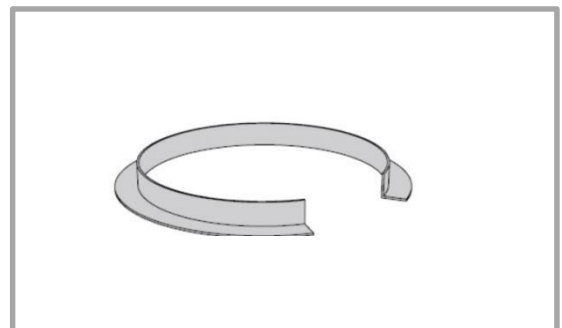
Tilbehør

Tilkøb til standard systemer

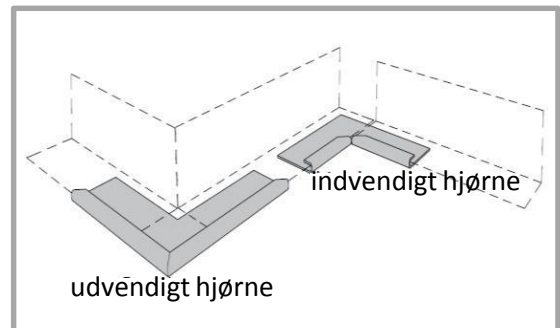
Fleksibel kantliste i dimension 24x24mm
eller 19x19mm



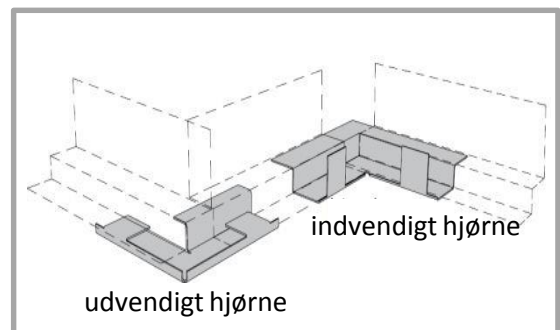
Søjlekantliste som vales på mål



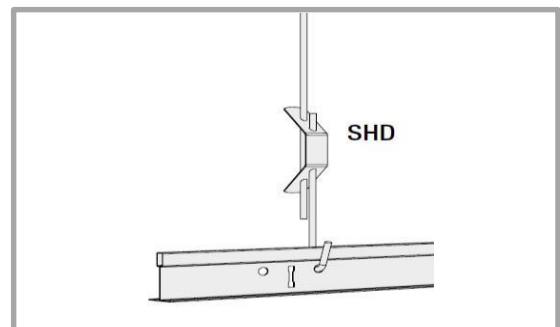
Dækhjørner til vinkelkantliste.



Dækhjørner til skyggekanthjælder.



Justerbar ophæng i forskellig længder fra 120 til 2000mm. Kan leveres usamlet op til 4000mm.

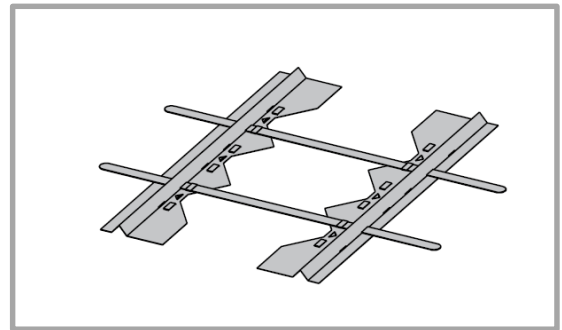


Direkte fæste 50, 80 og 100mm (mål er fra fast underlag til underkant på hovedskinne) Tkh= 62,92,112 mm

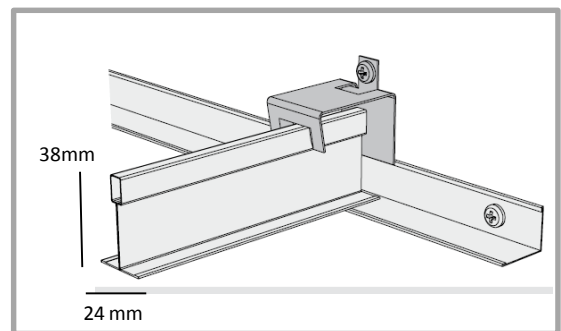
Der skal anvendes fixeringskrue minimum ved hver 3. beslag mellem direkte fæstet og hovedskinnen.



Trempe



Vægfastelse for montage af hovedskinne



Detalje/eksempel for armatur montage

