

# Montagevejledning

## Synligt T-skinne system



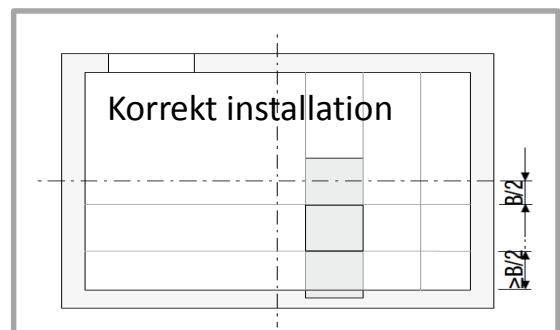
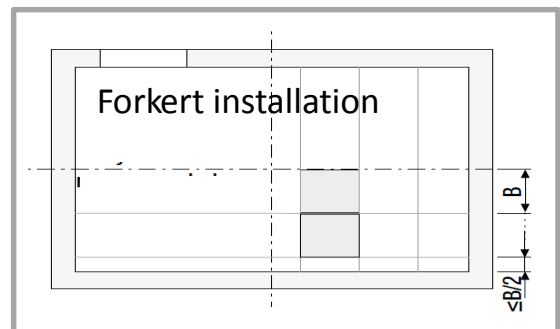
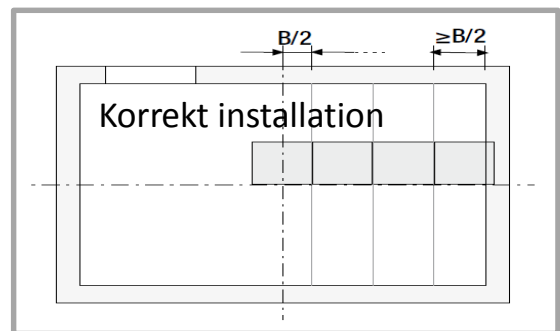
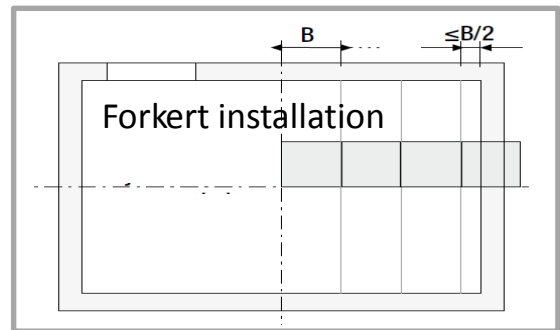
### Symmetri

Inden montage påbegyndes skal man vurdere rummets bredde og længde, således den bedste symmetri opnås i rummet samt at der tages hensyn til eventuelle installationer i loftet.

Opmål og afmærk hovedskinnerne så der er symmetri i tilskæringsplader ved kanter.

Det bedste resultat opnås ved at starte fra midten (center) af rummet, og montere ud mod begge sider. På denne måde opnås ens symmetri ved kanttilpasning, hele vejen rundt.

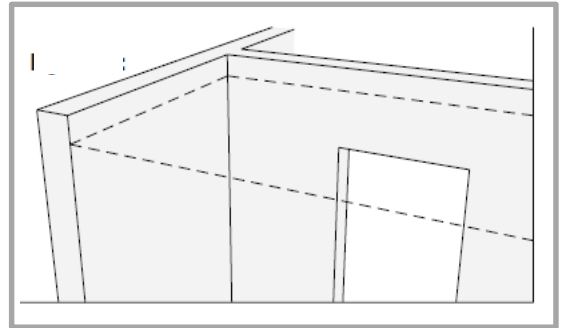
Tilpasningsstykker bør ikke være mindre end 150mm.



### Opmåling

Afmærk rummets lofthøjde (på væg til kantskinne) samt placering af ophæng for bæreprøfer.

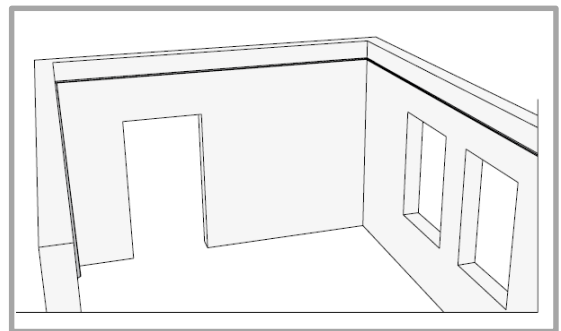
Brug så vidt muligt laser til afsætning af ovenstående



### Kantskinne

Kantskinner fastgøres med max. 400 mm pr. skrue.

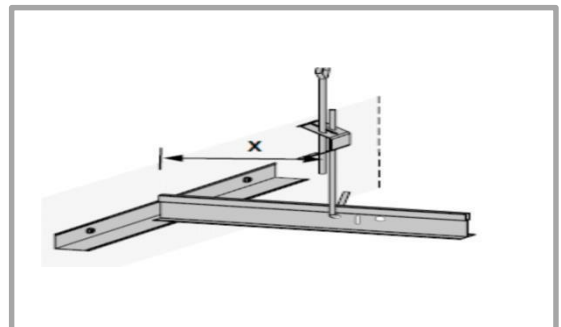
Ende/tilpasning stykker – mod tilstødende væg – bør ikke være mindre end 500mm, hvilket giver det pæneste resultat.



### Ophæng

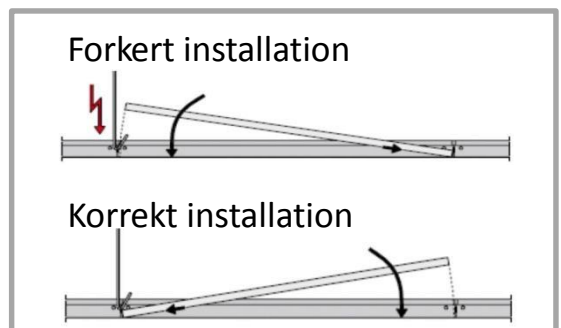
Herefter monteres ophæng med max. 1200 mm i længderetning af hovedskinnerne.

Anbring de yderste ophæng max. 300mm fra væggen (X= max.300 mm) for ikke at belaste væglisten for meget.



Det bedste resultat opnås ved så vidt muligt – at centrere ophæng midt i samlingen af et felt af 2 tværprofiler.

Det giver hurtigere montage af loftplader samt mindsker risiko for at beskadige disse under montage og demontage.

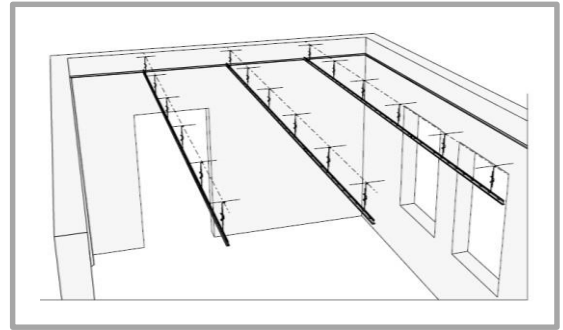


### Hovedskinner

Det anbefales at hovedskinnerne altid monteres i rummets længderetning med en afstand på 1200mm.

Ved montage på skrå loftunderlag anbefales, at hovedskinnerne monteres i retning med faldet.

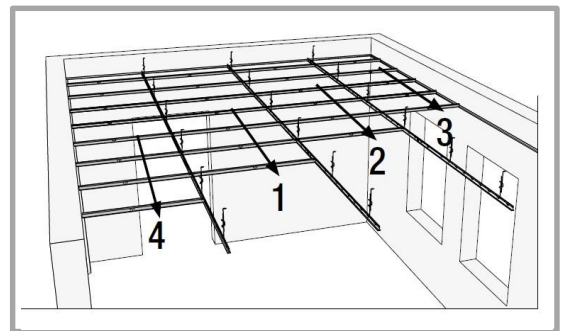
Tilpasning af hovedskinnerne afpasses så ende stykker mod væg ikke bliver for korte (visuelt) samt afpasses altid i forhold til koblingshullerne for tværprofilerne.



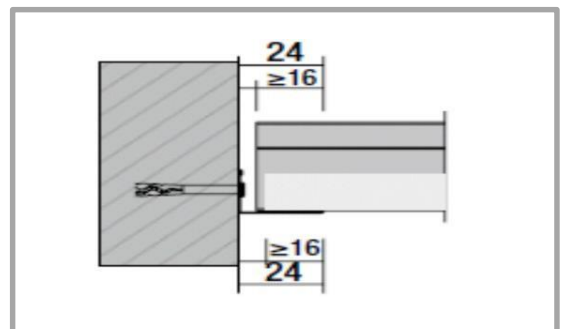
### Tværskiner

Tværskiner installeres i rækker, startende med områder 1 & 2 først.

Tværskiner mod kantlisten tilpasses. Der bør udvises omhu for at sikre at tværskiner ikke monteres for stramt eller løst.

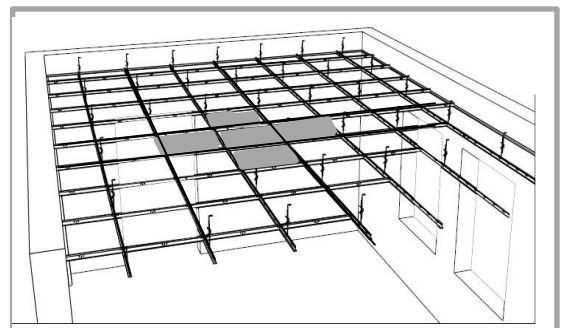


Hoved- & tværskiner skal minimum hvile 2/3 inde på kantskinen for at undgå nedbøjning af denne.



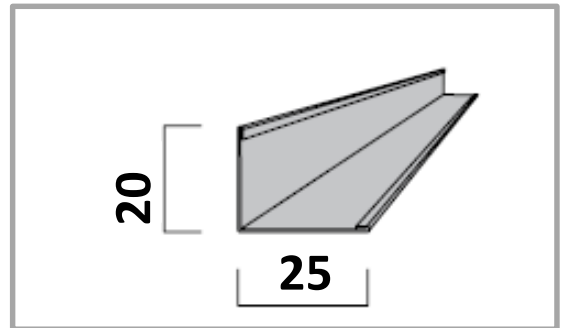
### T-skinnesystem

Ved større rum laves et kryds af plader i midten eller ved opstart, for at holde vinkelen. Ved spænd over 4 meter husk at tjekker pilhøjden.

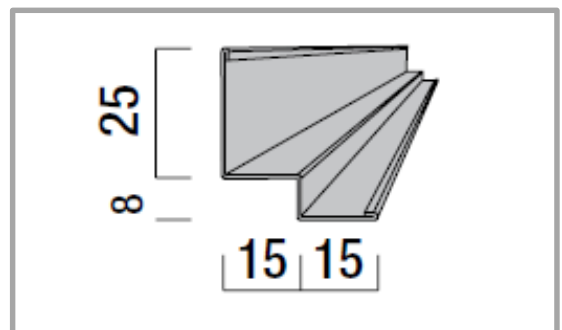


**Vinkelkantliste**

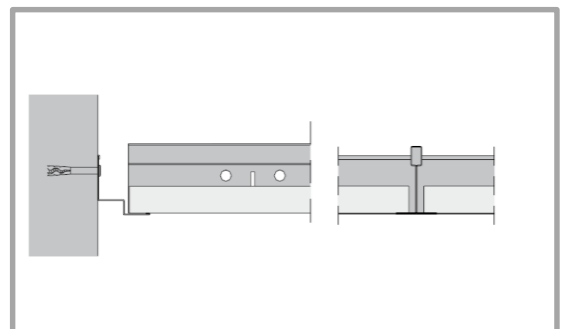
Tripplex vinkelkantliste er asymmetrisk – 20/25mm – således den kan endevendes efter ønske om æstetik. For eksempel ved at bruge 20mm flange ved T-15 skinnemontage.

**Skyggekantliste**

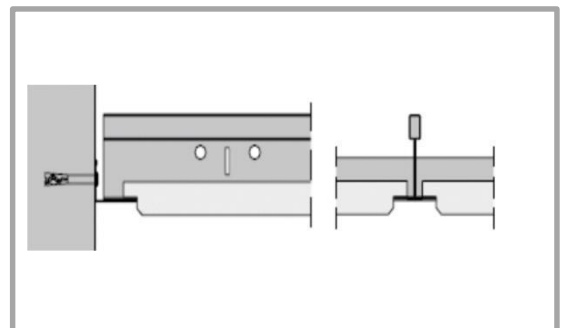
Ønskes i stedet en skyggeeffekt (typisk ved kant E/reces) loftplader, kan Tripplex skyggekantliste anvendes.

**Kantløsning**

A kant, retkant, løsning med skyggekantliste.

**Kantløsning**

kant, receskant, løsning med skygge- og vinkelkantliste: Tilpassede kanter (med Tripplex kant værktøj).



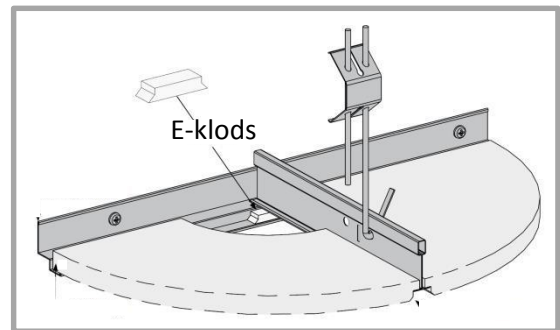
### Kantløsning

E kant, receskant, løsning med skygge- og vinklekantliste og retskårne kanter.

Loftpladerne skæres retkantet til, for at skjule gabet mellem bæreprofil og kantliste bruge Tripplex E-klods.

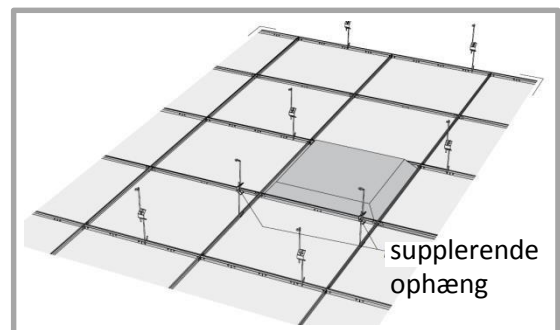
Dette gælder uanset om der anvendes vinkel eller skyggekantliste.

NB - Ved løsning med vinkelkantliste skal denne sænkes 8mm i forhold til flugt af hoved- og tværskinne.

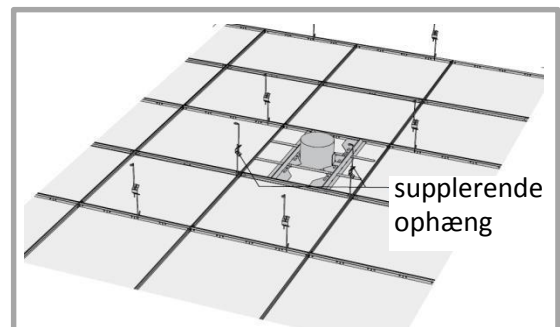


### Integrationer

Tripplex Easy Steel Strong skinnerystem kan bære indbygningsarmaturer med en vægt på op til 5 kg per 600x600 felt. Ved vægt fra 5 kg per felt og op skal der monteres supplerende ophæng, som illustreret.

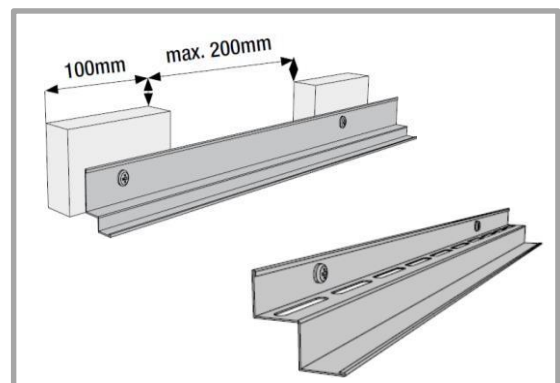


Der kan ikke foretages installationer direkte i loftpladerne. Er det påkrævet skal integrationerne understøttes af eventuelt indlægsplader eller trempler, der tilpasses således de bæres af alle 4 flanger på skinnerystemet. Trempler og indlægsplader skal ligeledes suppleres med supplerende ophæng.



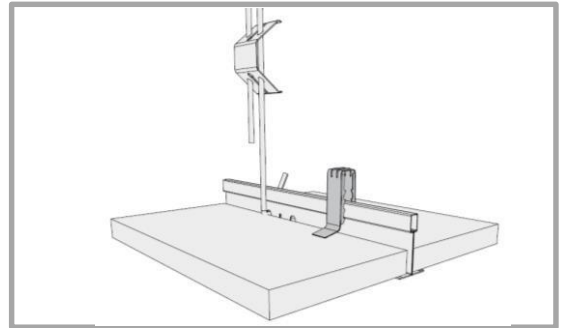
### Rum med overtryk eller diffus ventilation

Hvis der er overtryk i rum, eller ønske diffus ventilation kan følgende 2 løsninger anvendes:



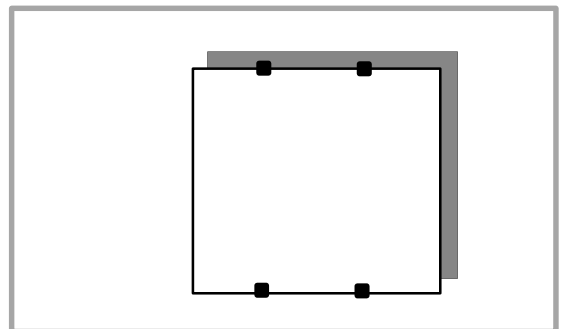
**Hygiejne clips (tilkøb til standardssystem)**

Hvor der er behov for fastgørelse af loftpladerne i systemet, enten pga. over eller undertryk eller hvis loftet skal vaskes nedefra, fastgøres de enkelte plader med Tripplex Hygiejne clips



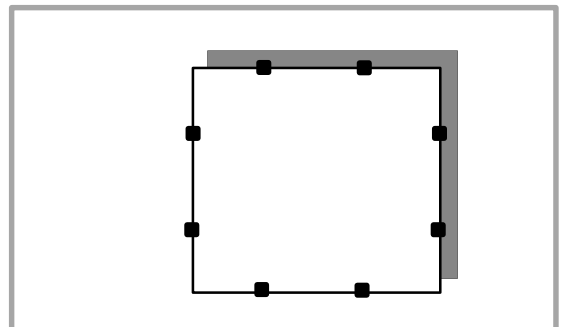
Lettere belastning

5,6 stk/m<sup>2</sup>



Kraftigere belastning

11,2 stk/m<sup>2</sup>

**Husk:**

Ved montage af hygiejne lofter SKAL pladerne forsegles på de tilskårne kanter med Tripplex kantforsegling

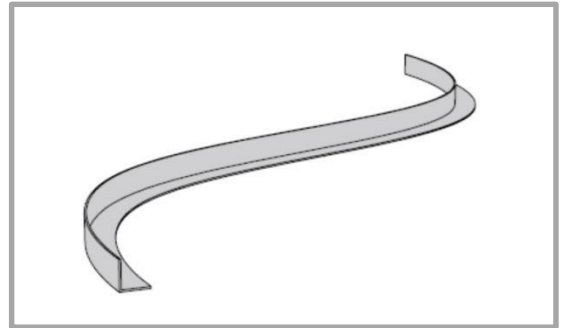




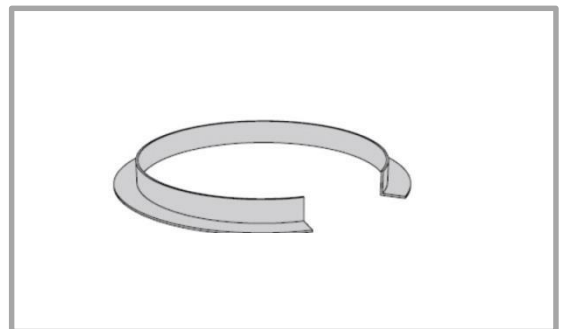
## Tilbehør

### Tilkøb til standard systemer

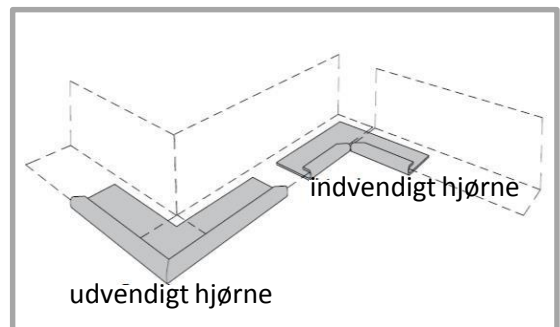
Fleksibel kantliste i dimension 24x24mm eller 19x19mm



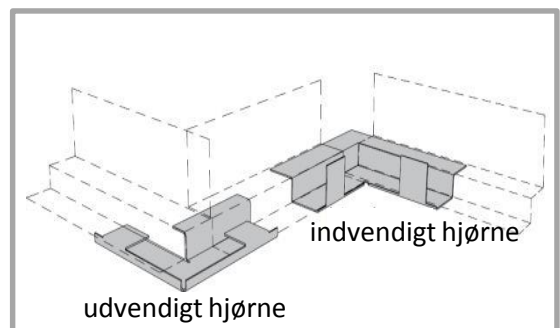
Søjlekantliste som valeses på mål



Dækhjørner til vinkelkantliste.

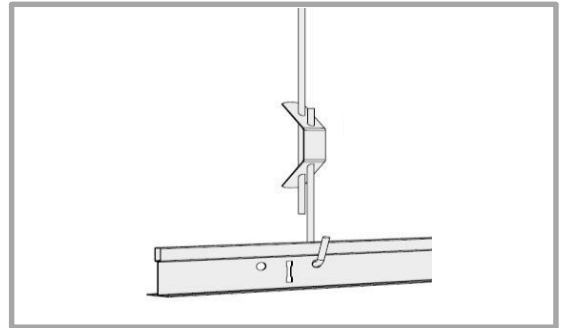


Dækhjørner til skyggekantliste.





Justerbar ophæng i forskellig længder fra 120 til 2000mm. Kan leveres usamlet op til 4000mm.

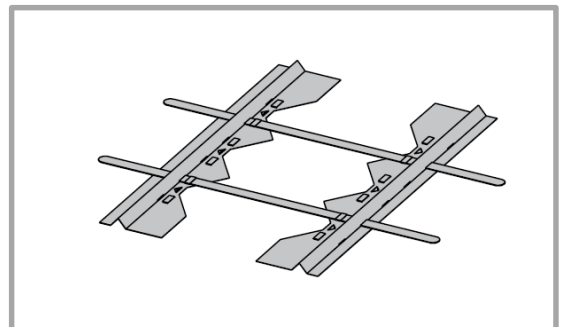


Direkte fæste 50, 60, 80 og 100mm (mål er fra fast underlag til underkant på hovedskinne)

Der skal anvendes fixeringskruer minimum ved hver 3. beslag mellem direkte fæstet og hovedskinnen.



Trempel



Vægfæste for montage af hovedskinne

