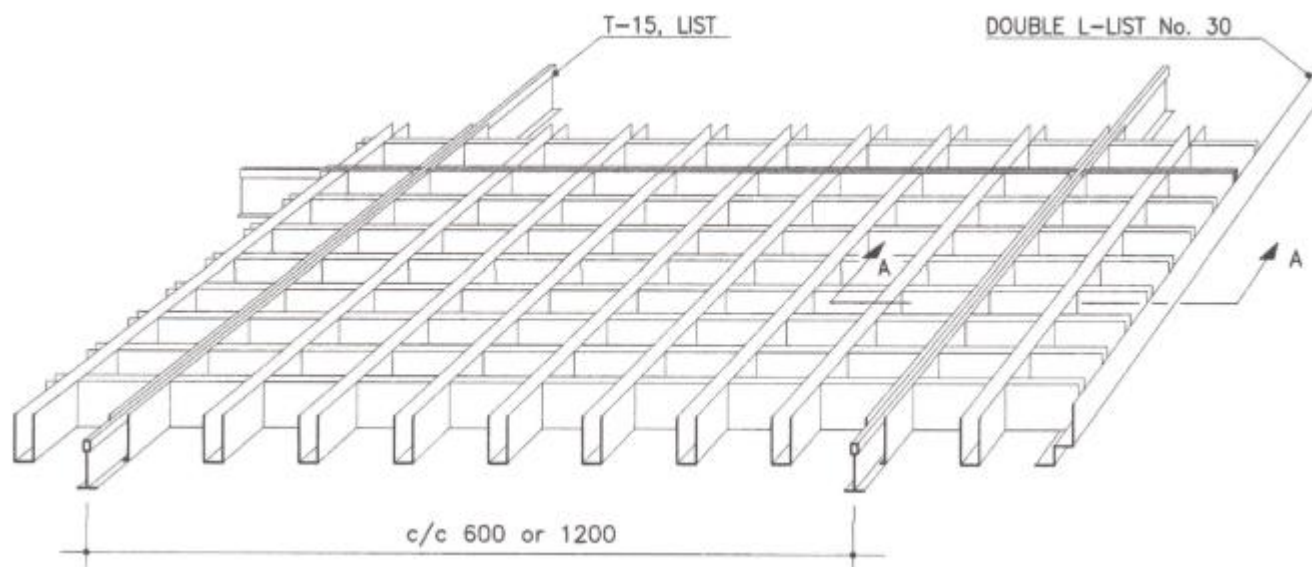
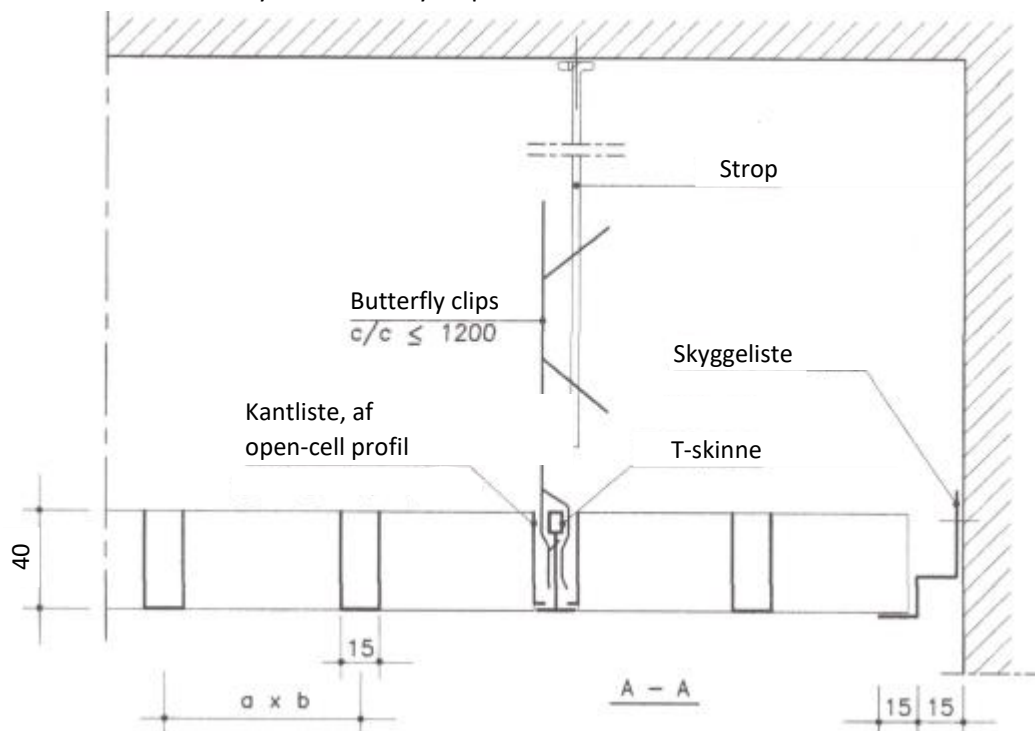


Open-Cell



T-15 Skinnesystem for Troya Open-Cell



Open-Cell standarder

Materiale	0,4 mm Alu			
Størrelse	600x600, 600x1200			
Højde	40 mm			
Celle størrelse, a x b mm	50	75	100	150

Andre alternativer

Størrelse / celle størrelse	Andre størrelser iht. ordre
Overflade	Højglans anodiseret
Andre special løsninger	Kontakt Tripplex's kontor på kontaktoplysningerne på sidefoden.