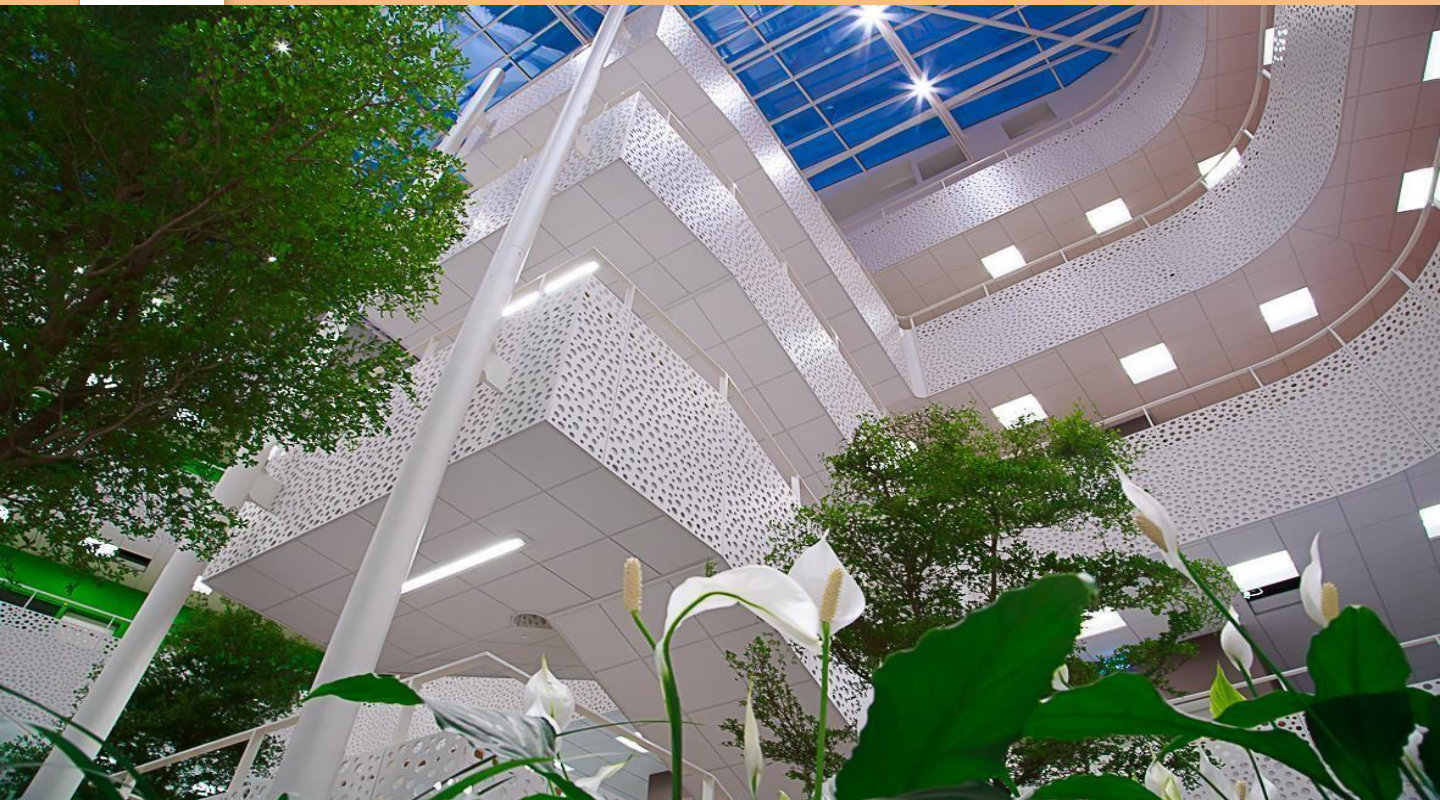


Datablad
Tripplex AMF Ventatec
T-15/T24

VENTATEC

... bear and square!



Beskrivelse

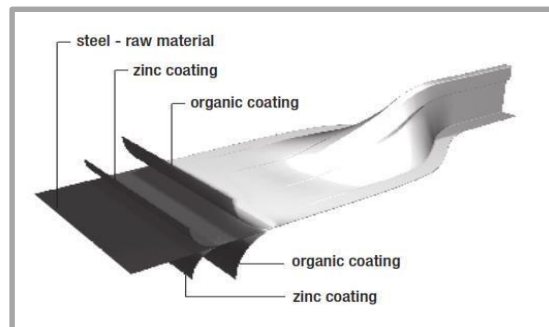
Ventatec er designet som en helhedsløsning til vore mineraluldslofter, udviklet og produceret på samme fabrik i Tyskland. Skinnesystemet kombinerer den højeste kvalitet med fleksibilitet og logistik, så du sparer tid og penge på byggepladsen.

Ventatec er fremstillet af de nyeste, Tyske "state of the art" maskiner og materialer af høj kvalitet, for at sikre, at systemerne har en ensartet høj kvalitet.

Vi har valgt at bruge Ventatec til alle vore lofter i synligt og skjult T-24 & T-15 skinnesystemer

Materiale

Råmateriale af tysk kvalitetsstål, overfladebehandlet med zink samt organisk indfarvet materiale som udgør den unikke ensartede synlige overflade



Farve

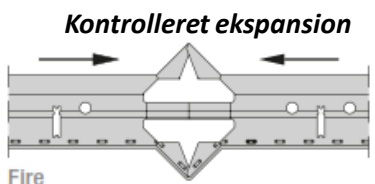
Standardfarver: Ren Hvid, mellem RAL 9003/9016.



Brandklasse

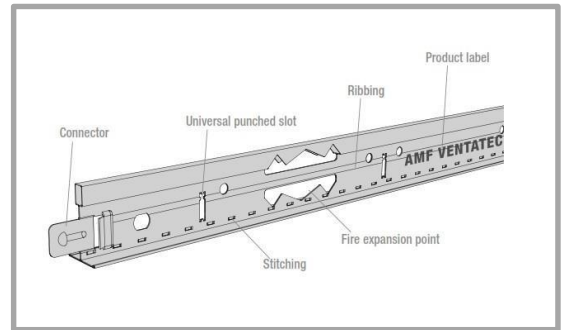
A1 i henhold til EN 13964:2004 + A1:2006

Hovedprofilerne er forsynet med brandudstandsninger, som giver kontrolleret ekspansion i tilfælde af brand og dermed opretholde stabiliteten i systemet.



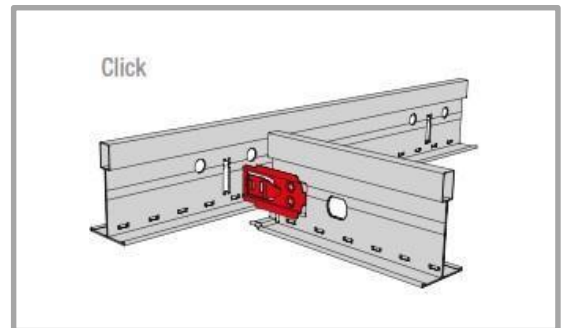
Hovedprofil

Profilet har dobbelt række prægning på kroppen for at øge stivhed og stabilitet. Der er en brandekspansionsudstansning for hver længde. Udstansningen sikrer at skinnesystemet ikke kollapser i forbindelse med brand. Koblingen er lavet i ekstraforstærket Korrosionsresistent rustfri stål.

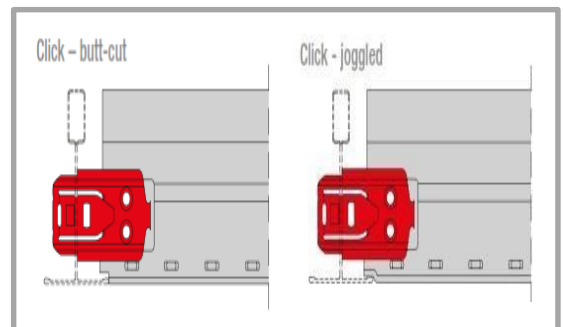


Tværprofil

Er ligesom hovedprofilerne udført med dobbeltprægning på kroppen for at øge stabilitet og stivhed. Låsen er utrolig nemt at samle og adskille. Den er udført således den giver et klik når den er låst, som sikring for korrekt montage.



Tværprofilerne kan fås med både joggle-end og Butt end i T-24, men kun med Butt-end i T-15.



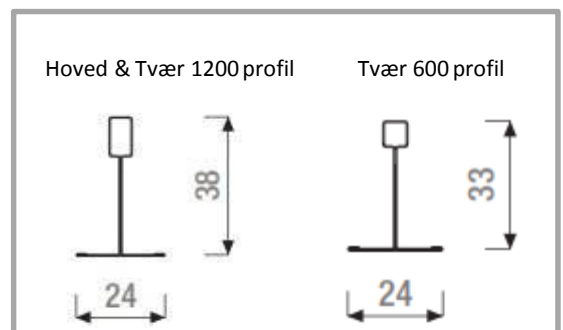
Dimensioner

T-24:

Hovedprofil 3600/38mm

Tværprofil 1200 - 1200/38mm

Tværprofil 600 - 600/33mm



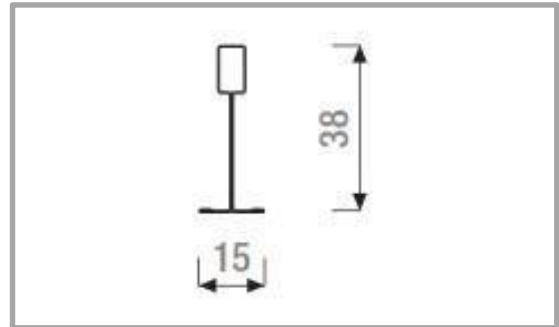
Dimensioner

T-15:

Hovedprofil 3600/38mm

Tværfprofil 1200 - 1200/38mm

Tværfprofil 600 - 600/38mm



Bæreevne

- Tabellen viser den maksimalt tilladte jævnt fordelt bæreevne i skinnesystemet i kg / m² med diverse opstrøpningsafstande
- Vægten af skinnesystemet er medregnet i beregningen. Punktbelastninger såsom ventilation og belysning skal opstrøpes særskilt.
- Belastnings tabellen er baseret på maksimal nedbøjning af skinnesystemet på 2,5mm og overholder dermed klasse 1 med $f_s \leq l / 500 \leq 4\text{mm}$ i henhold til EN 13964 .

Stropeafstend (a)	Hovedprofil cc 1200 mm	
	Format 600x600 mm	Format 600x1200 mm
mm	kg/m ²	kg/m ²
900	9.2	9.2
1000	8.7	8.7
1200	7.3	7.3
1500	4.8	4.8